

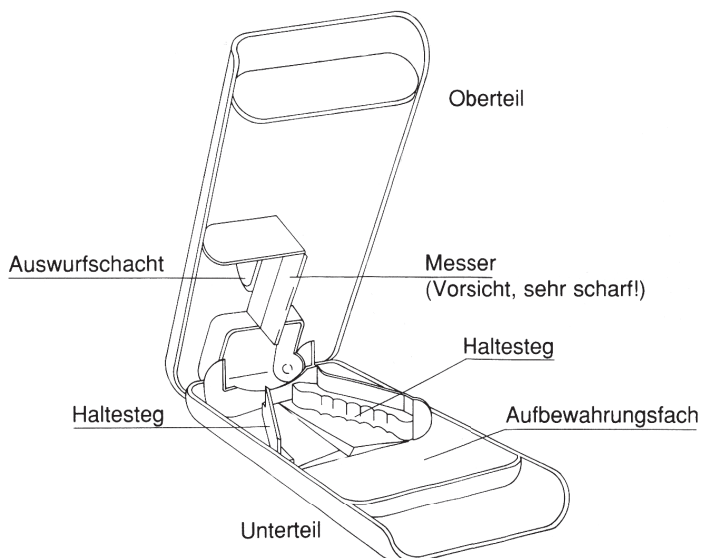


Hilfe zum exakten Teilen von Tabletten

Mit dem Tablettenteiler haben Sie ein Gerät erworben, mit dem Sie einfach und zuverlässig Tabletten teilen können. Lesen Sie dazu bitte die folgende Gebrauchsanleitung genau durch.

Mit dem Begriff „Tabletten“ wird eine ganze Reihe unterschiedlicher Arzneimittelformen bezeichnet, wie z. B. Tabletten, Oblong-Tabletten, Filmtabletten, Retardtabletten. Viele, aber nicht alle diese Tabletten dürfen geteilt werden.

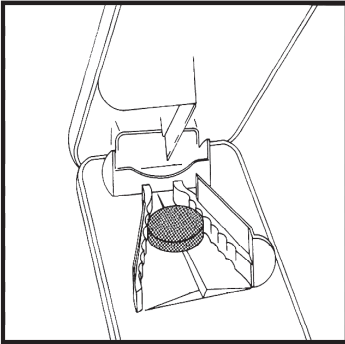
Es sollten nur solche Tabletten geteilt werden, für die in der Gebrauchsinformation (Beipackzettel) im Kapitel „Dosierungsanleitung“ ausdrücklich eine geteilte Tablette zur Einnahme vorgesehen ist. Bevor Sie den Tablettenteiler einsetzen, überprüfen Sie deshalb bitte anhand der Gebrauchsinformation der Tabletten, ob diese geteilt werden dürfen, oder fragen Sie Ihren Apotheker. Bei Tabletten mit einer eingearbeiteten Bruchrille muss im Einzelfall getestet werden, ob mit der Teilung längs der Bruchrille oder quer zur Bruchrille das bessere Ergebnis erzielt wird.



Gebrauchsanleitung

Legen Sie den Tablettenteiler auf eine ebene Fläche und klappen Sie den Deckel des Tablettenteilers wie umseitig abgebildet auf, bis die obere Schale senkrecht steht. Stellen Sie den aufgeklappten Tablettenteiler auf den Tisch oder halten Sie ihn in leicht geneigter Stellung so, dass die zu teilende Tablette zwischen die V-förmigen Haltestege rutschen kann.

Teilen von Tabletten



Legen Sie nun die zu teilende Tablette locker, ohne sie einzuklemmen, zwischen die V-förmigen, leicht gerillten Haltestege im unteren Teil des Tablettenteilers (s.Abb.).

Schließen Sie den Deckel mit mäßigem Druck. Insbesondere bei dicken und harten Tabletten sollten Sie dabei den Tablettenteiler an der Scharnierseite zusätzlich mit Daumen und Zeigefinger umfassen. Stellen Sie sicher, dass sich die Tablette während der Teilung zwischen den V-förmigen Haltestegen befindet.

Ihre Tablette ist danach exakt geteilt. Eine Hälfte entnehmen Sie durch Umdrehen des Tablettenteilers aus dem Auswurfschacht.

Die nicht sofort einzunehmende Hälfte Ihrer Tablette kann im Aufbewahrungsfach des Tablettenteilers verbleiben. Das Teilungsverhalten von Tabletten kann im Einzelfall nicht vorausgesagt werden.

Achten Sie darauf, dass der Tablettenteiler nicht in die Hände von Kindern gerät.

Reinigung des Tablettenteilers:

Benutzen Sie zur Reinigung des Tablettenteilers warmes Wasser (nicht über 70°C) und bei Bedarf ein mildes Reinigungsmittel. Ecken und Nischen können mit einer weichen Bürste gesäubert werden. Legen Sie den Tablettenteiler keinesfalls in kochendes Wasser.

Wenn Sie Fragen zum Gebrauch des Tablettenteilers haben, schreiben Sie uns. Wir antworten.

Für Kinder unzugänglich aufbewahren!

MEDA

MEDA Pharma GmbH & Co. KG

Benzstr. 1
61352 Bad Homburg

5648 1101